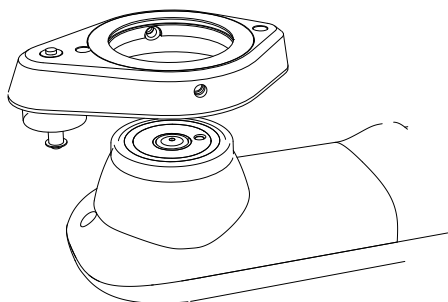


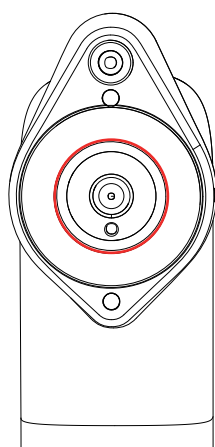
N-1 非破壊糖度計用 ガイドリング の装着方法

図 I



① ガイドリングと N-1 の位置関係を図 I の通りに合わせて、N-1 のヘッドにガイドリングをしっかりとはめ込みます。

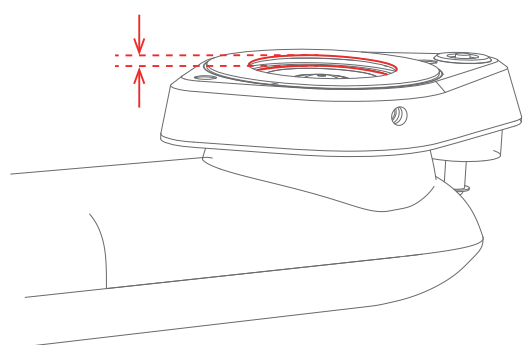
図 II



② しっかりとはめ込んだのを確認したら、図 II で示す赤枠部分を、図 III で示す通り、ガイドリングを潰した状態で斜めから見ます。この時、N-1 のヘッド面とガイドリングの表面との間に発生する隙間（クリアランス）が全周にわたって同様であることをご確認ください。ガイドリングと N-1 の接続が完全でない場合、測定結果が不安定になりますので、ご注意ください。

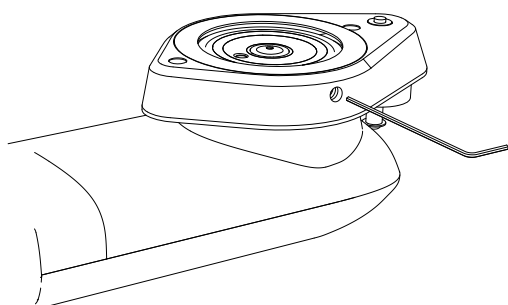
図 III

斜めから見た時のスペースを確認



④ このままの状態でも問題なく使用することができますが、さらにしっかりとガイドリングを固定したい場合には、図 IV の通り、ガイドリングを潰した状態で付属の六角レンチを使ってガイドリング横のネジを締めつけて固定してください。このとき、力を入れすぎると N-1 本体のカバーを破損する恐れがありますので、強く締めすぎないようにお気をつけください。

図 IV



ガイドリングの取り付け方法、効果などを示す動画を弊社ウェブサイトにて公開しております。ぜひご覧ください。

