

# N-1 非破壊糖度計用 ガイドリング の装着方法

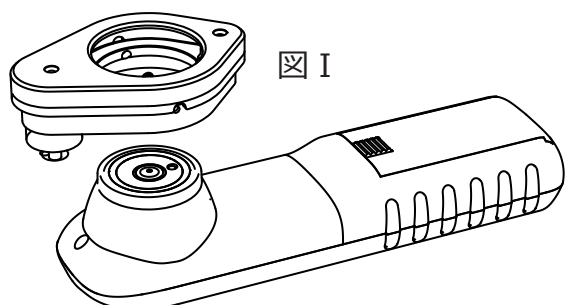


図 I

① ガイドリングの上下を図 I の通りに合わせて、N-1 のヘッドにしっかりとはめ込みます。このとき、図 II のように、ガイドリングのネジと、N-1 ヘッド上のサーモパイル（金属部品）が一直線上にあるようにセットしてください。

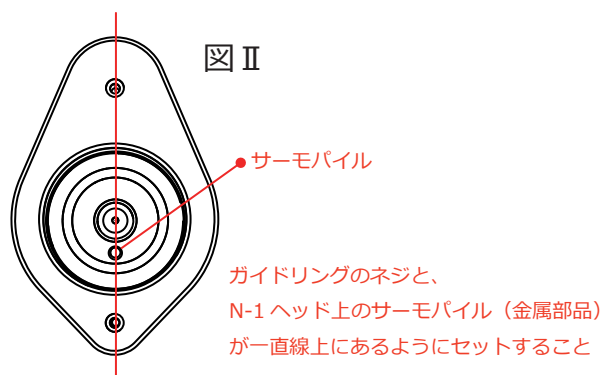


図 II

サーモパイル  
ガイドリングのネジと、  
N-1 ヘッド上のサーモパイル（金属部品）  
が一直線上にあるようにセットすること

② しっかりとはめ込んだのを確認したら、図 III を参考に、N-1 のヘッドの表面とガイドリングの外側表面が平行になっていることを確認してください。ここが平行でない場合、N-1 の測定精度に悪影響を及ぼしてしまいます。

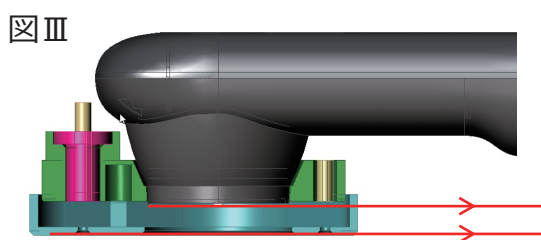


図 III

ガイドリングと N-1 のヘッドの表面が平行であること

③ 図 IV の通り、可動部を最後まで下げた状態で、可動部の穴のフチの傾斜の低いほうが N-1 ヘッドと同じ高さになるのが正しくセットされた状態です。

図 IV

可動部の穴のフチの傾斜の低いほうが N-1 ヘッドと同じ高さ

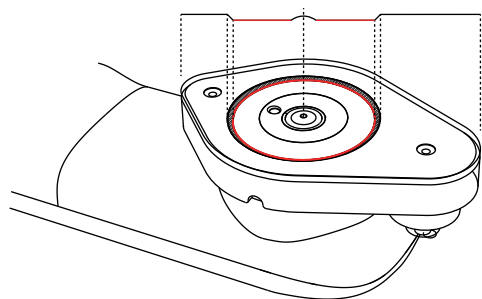
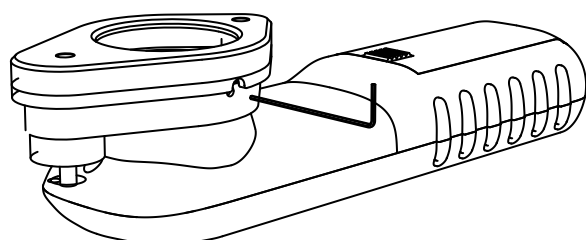


図 IV

④ このままの状態でも問題なく使用することができますが、力をかけると外れてしまいます。さらにしっかりと固定したい場合には、図 V の通り、付属の六角レンチを使ってガイドリング横のネジを締めて固定してください。このとき、力を入れすぎると N-1 本体のカバーを破損する恐れがありますので、強く締めすぎないようにお気をつけください。



ガイドリングの取り付け方法、効果などを示す動画を弊社ウェブサイトにて公開しております。ぜひご覧ください。

