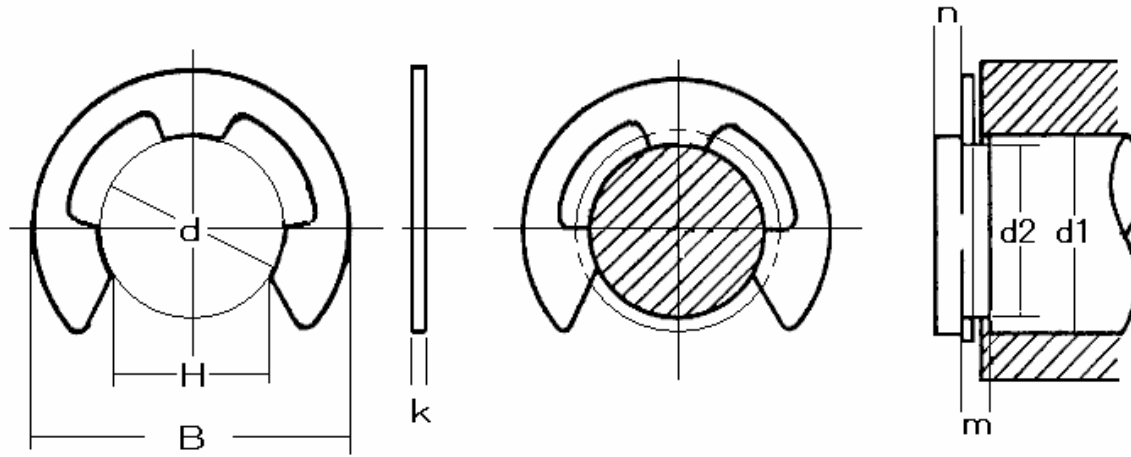


適用する軸



材質：ステンレス（SUS304CSP）
表面処理：なし

品番	呼び径	止め輪				適用する軸				
		d	B	H	k	d1		d2	m	n
						以上	未満			
B92-0002	2.0	2.0	5	1.7	0.4	2.5	3.2	2.05	0.5	1.0
B92-0025	2.5	2.5	6	2.1	0.4	3.2	4	2.55	0.5	1.0
B92-0003	3.0	3.0	7	2.6	0.6	4	5	3.05	0.7	1.0
B92-0004	4.0	4.0	9	3.5	0.6	5	7	4.05	0.7	1.2
B92-0005	5.0	5.0	11	4.3	0.6	6	8	5.05	0.7	1.2
B92-0006	6.0	6.0	12	5.2	0.8	7	9	6.05	0.9	1.2
B92-0007	7.0	7.0	14	6.1	0.8	8	11	7.1	0.9	1.5
B92-0008	8.0	8.0	16	6.9	0.8	9	12	8.1	0.9	1.8
B92-0009	9.0	9.0	18	7.8	0.8	10	14	9.1	0.9	2.0
B92-0010	10.0	10.0	20	8.7	1	11	15	10.15	1.15	2.0
B92-0012	12.0	12.0	23	10.4	1	13	18	12.15	1.15	2.5
B92-0015	15.0	15.0	29	13.0	1.6	16	24	15.15	1.75	3.0
B92-0019	19.0	19.0	37	16.5	1.6	20	31	19.15	1.75	3.5

作成日 2008. 1. 15

検図 中田

TRUSCO トラスコ中山株式会社

品名 Eリング

品番 B92-0000